

Eindrucksysteme

Rationelles Platzieren und Setzen von Verbindungselementen

- Rationalisierung Ihrer Montage
- Prozessoptimierung
- hohe Förderleistung
- ergonomisch und komfortabel für den Bediener
- einfache Inbetriebnahme

Setz- und Bestückungsvorgänge können effizient und prozesssicher von Hand oder in Ihrer Montageanlage durchgeführt werden. Unsere handgeführten Eindrückgeräte und die stationären Eindrückmodule sind mit einem passenden Zuführgerät kombinierbar. Wir bieten diese Lösungen als abgestimmte Eindrucksysteme an. Für Verbindungselemente wie Niete, Stifte, Hülsen und Kugeln steht Ihnen mit unserem Eindrucksystem eine Gesamtlösung für Ihre Montageaufgabe prozesssicher und rationell bereit.



DAS EINDRÜCKSYSTEM

DEPRAG Eindrücksysteme bestehen aus:

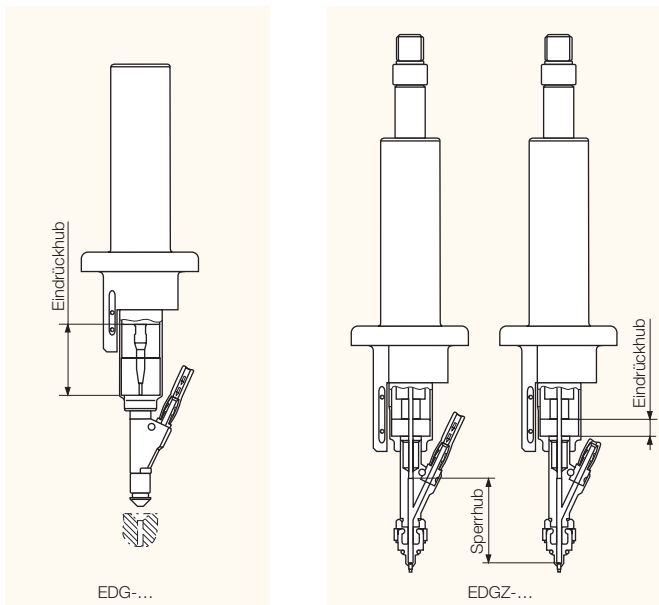
- einem Zuführgerät (Vibrationswendelförderer oder Hubschienenförderer)
- einem handgeführten Eindrückgerät oder stationären Eindrückmodul
- einer Wartungseinheit
- einer elektronischen Steuerung

Zum Zuführsystem selbst gehören eine auf Ihr Verbindungselement und Ihre Applikation angepasste Kugel- oder Schnabelhülse.

Schraubenzuführgeräte stehen im Standardprogramm wahlweise als Vibrationswendelförderer oder Hubschienenförderer zur Verfügung.



EINDRÜCKGERÄTE FÜR HANDGEFÜHRTE ANWENDUNGEN



DEPRAG Eindrückgeräte für handgeführte Anwendungen zeichnen sich vor allem durch eine ergonomische Form des Handgriffes und eine hohe Effizienz in Verbindung mit einem abgestimmten Zuführgerät aus.

Zwei Ausführungen stehen zur Auswahl:

■ Typ EDG mit einem Eindrückhub

Der Bediener führt hierbei den gesamten Hubweg des Eindrückvorganges aus. Das Eindrücken wird durch den vom Bediener erzeugten Impuls zusätzlich unterstützt.

■ Typ EDGZ mit einem Eindrückhub plus zusätzlichem Sperrhub

Ein im Eindrückgerät integrierter Zylinder führt die Sperrhubbewegung aus. Der Eindrückstößel steht dadurch unmittelbar hinter dem Verbindungselement, welches fixiert aus der Kugel- oder Schnabelhülse hervorsteht. Ein Zurückschieben des Verbindungselementes ist ausgeschlossen. Der Bediener vollzieht lediglich einen kurzen Hubweg, der für das eigentliche Eindrücken notwendig ist.

Beispiele realisierter Lösungen in handgeführten Anwendungen:

- Eindrücken von Kerbstiften zur Befestigung von Kindersitzbezügen
- Montage von Gummifüßen in Telefonuntergehäuse
- Bestücken von Schleifkontaktstiften in Handyschalen
- Setzen von Stahlnieten zur späteren Vernietung
- Vormontage von Sicherungsnieten bei Miniatureisenbahnwaggonen
- Eindrücken von Spreiznieten zum Fixieren von Platinen zu Gehäuserahmen

TECHNISCHE DATEN EINDRÜCKGERÄTE FÜR HANDGEFÜHRTE ANWENDUNGEN

Für Nieten und Stifte von 1 - 8 mm Schaftdurchmesser und einer max. Länge bis 35 mm

Für Kugeln bis 12 mm Durchmesser

Ausführung	Typ	EDG-...	EDGZ-...
Eindrückhub		ja	ja
Sperrhub		nein	ja
Max. Abmessungen der Zuführteile		Entsprechend dem benötigten Zuführgerät (siehe Druckschrift D 3820)	
Nachladesignal mittels induktivem BERO		ja	ja
Pneumatische Anschlüsse für den Sperrhub	bis 60 mm Hub ab 60 mm Hub	- -	1 (Vorhub / Rückhub mittels Feder) 2 (Vorhub und Rückhub)
Betriebsdruck		6,3 bar	6,3 bar

Die technische Auslegung erfolgt kundenspezifisch. Die gesamte Ablaufsteuerung übernimmt das Zuführgerät.

Optionales Zubehör

Gewichtsausgleicher	Bestell-Nr.	827678A	827678A
Sonderzubehör		Schnabelhülse mit Stützkörper Kugelhülse 2-reihig Mundstück klappbar	

EINDRÜCKSYSTEME FÜR STATIONÄRE ANWENDUNGEN

Kundenspezifische Lösung

Bei stationären Anwendungen werden Zustell- und Eindrückbewegung jeweils von Zylindern ausgeführt.

Durch die Möglichkeit mittels Sensoren weitere Merkmale von Verbindungselementen abzufragen, ergeben sich hier zahlreiche Anwendungsmöglichkeiten.

So sind neben Nieten, Stiften, Hülsen und Kugeln z. B. auch asymmetrische Bauteile verarbeitbar.

Sprechen Sie uns an!

Anwendungsbeispiel:

Gewindebuchsen werden mittels Vibrationswendelförderer in ein schwenkbare Mundstück zugeführt. Anschließend werden die Gewindebuchsen auf eine vorgegebene Höhe eingedrückt.

Die DEPRAG bietet Ihnen neben Eindrücksystemen auch Gesamtlösungen mit integrierter Tiefenabfrage, Anwesenheits- und Positionskontrolle bis hin zu komplexen Montageanlagen.

Alle wesentlichen Schlüsseltechnologien kommen aus dem eigenen Haus.



Verteilt in die Niederlanden durch:



Zumpolle bv • Valeton 14 • 5301 LW Zaltbommel • Tel: 0031418671816

DEPRAG
DEPRAG SCHULZ GMBH u. CO.

ZERTIFIZIERT NACH DIN EN ISO 9001