

Bandrollenzuführgerät / Tape-on-reel

für die Bereitstellung von Klebteilen auf Bandrollen

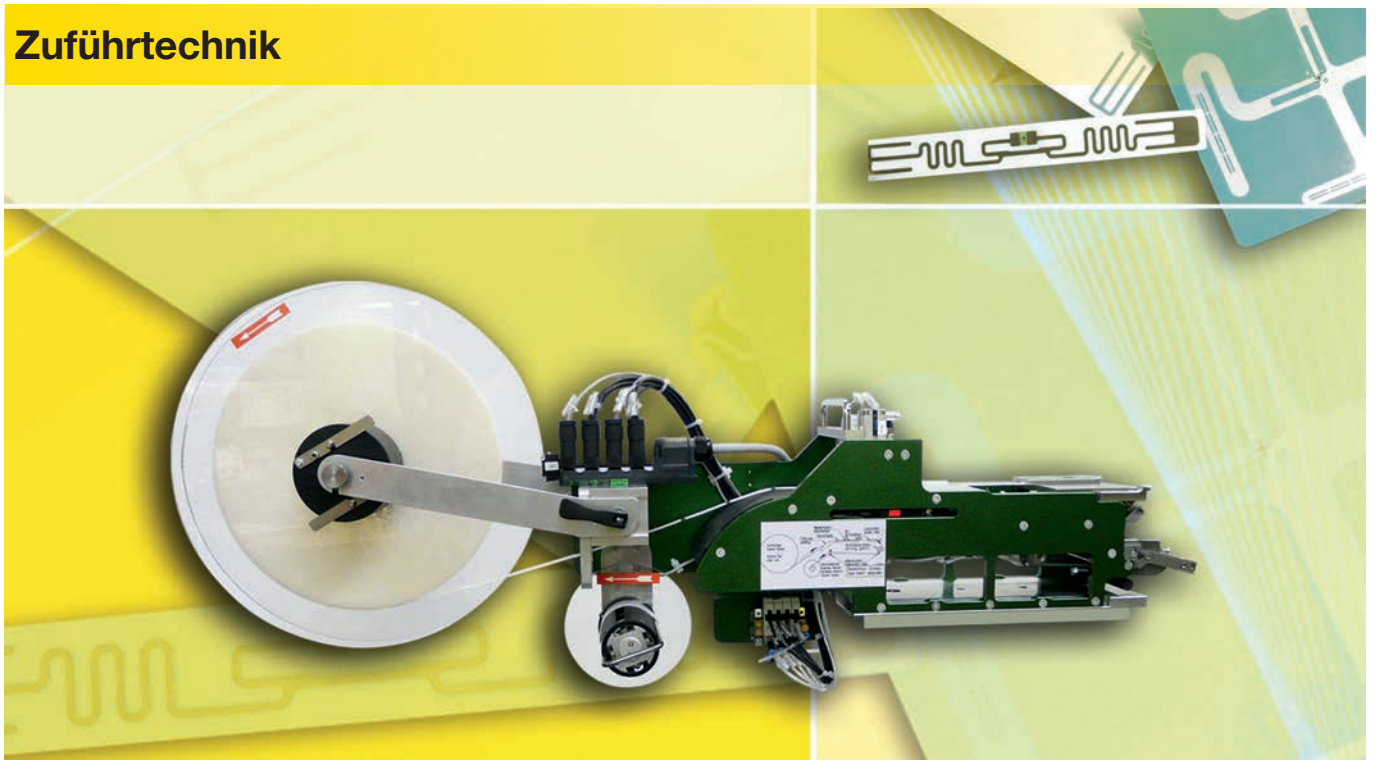
- positionsgenaue Bereitstellung
- robust und zuverlässig
- anwenderfreundliche Funktionalität
- einfache Inbetriebnahme

DEPRAG Bandrollenzuführgeräte sind für die Bereitstellung von Komponenten, die klebend auf gerollten Bändern aufgebracht sind, konzipiert. Somit werden beispielsweise Elektronikkomponenten positionsgenau bereitgestellt und durch Betätigung eines Abziehschlittens von der Trägerfolie getrennt.

Dieses leicht zugängliche System lässt sich einfach und schnell in Ihre Anlage integrieren.

Klebend auf gerollten Bändern aufgebrachte Komponenten können mit einem DEPRAG Bandrollenzuführgerät prozesssicher und positionsgenau bereitgestellt werden.

Zuführtechnik



ANWENDUNG

Bandrollenzuführgeräte ermöglichen eine Automatisierung der Montage von sowohl einseitig, als auch doppelseitig klebenden Komponenten, die häufig als Dichtelement verwendet werden.

FUNKTION

Bei der Tape-on-reel Zuführtechnik wird die Trägerbandrolle in eine Bandrollenaufnahme gesteckt.

Über eine Abwickelvorrichtung wird das Trägerband gezogen bis sich die nächste Komponente in der Abnahmeposition befindet.

Sobald das Erreichen der Abnahmeposition durch einen Sensor erkannt wird, fährt ein Niederhalter nach unten und fixiert das Band.

Nachdem das Teilehandling (z. B. mit einem Vakuumgreifer) abnahmebereit ist (d.h. das Vakuum liegt an), fährt der Schiebeschlitzen zurück und das Trägerband wird von der Wickelvorrichtung über die Messerkante des Schiebeschlittens gezogen. Hierbei wird die Komponente vom Trägerband gelöst und steht am Teilehandling zur Montage in Ihre Baugruppe bereit.

Nach dem Wegfahren des Teilehandlings von der Abnahmeposition wird der Niederhalter hochgefahren, der Schiebeschlitzen nach vorne gefahren und die Wickelvorrichtung zieht über die Trägerfolie die nächste Komponente in die Abnahmeposition.

VORTEILE

- **Positionsgenaue Bereitstellung**

Über die Kombination von hochpräzisen Sensoren und einer schnellen Bandfixierung erreichen unsere Teilezuführgeräte eine positionsgenaue Bereitstellung der Komponenten mit einer hohen Wiederholgenauigkeit.

- **Robust und zuverlässig**

Die Verwendung von verschleißfesten Materialien bei der Herstellung unserer Bandrollenzuführgeräte sichert die gleichbleibende hohe Qualität, hohe Verfügbarkeit und Effizienz dieser Zuführgeräte beim Einsatz in der industriellen Serienmontage.

- **Anwenderfreundliche Funktionalität**

Leichte Einstellbarkeit der Abnahmeposition in X-Ausrichtung, Schnellentriegelung der Antriebsrollen, Bandanwesenheitskon-

trolle sowie leichte Zugänglichkeit zu allen wesentlichen Komponenten sind Merkmale des DEPRAG Teilezuführgerätes, das eine einfache und schnelle Integration in beliebige Systeme ermöglicht. In Verbindung mit einem ein- oder mehrachsigen DEPRAG DCAM Montagesystem ergibt sich ein extrem leistungsfähiges und kompakt bauendes Gesamtsystem für die Bestückung von Bauteilen.

- **Maßgeschneiderte kundenspezifische Konstruktion**

Möchten Sie ein Bandrollenzuführsystem direkt in Ihre Montageanlage integrieren und müssen dabei maßliche Gegebenheiten berücksichtigen, passen wir unsere Standardgeräte an Ihre Einsatzbedingungen an. Sie profitieren dabei von unserem Spezialwissen und erhalten zudem ein ausgereiftes und geprüftes Zuführsystem zu einem besonders attraktiven Preis-Leistungs-Verhältnis.

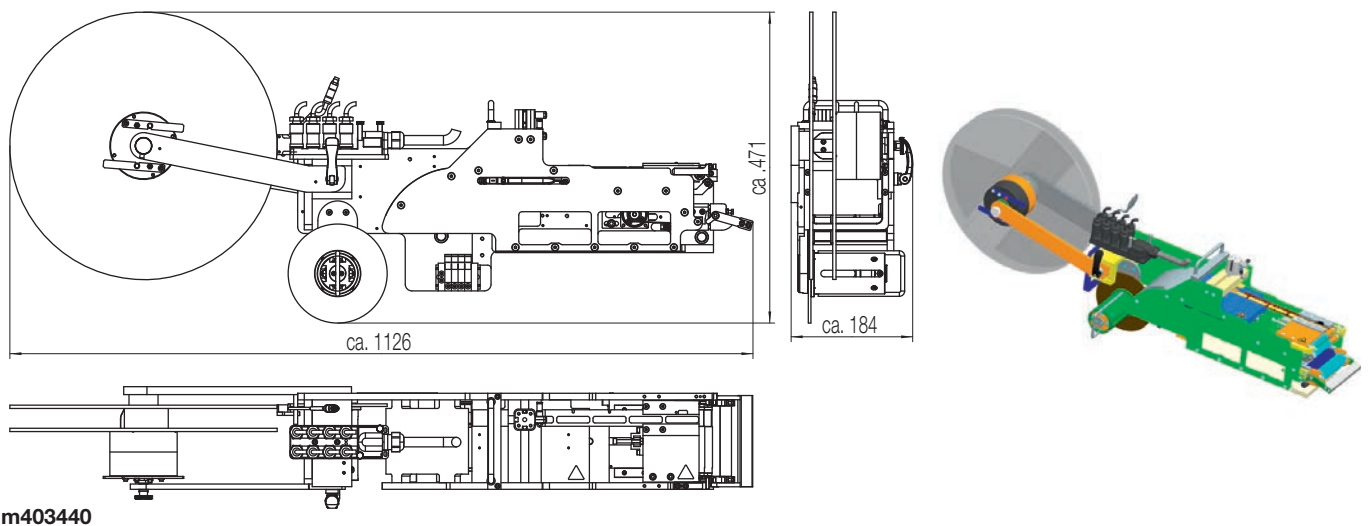
Nach der Beauftragung dieses kundenspezifischen Gerätes erhalten Sie selbstverständlich auch die 3D Daten zur Einbindung in Ihre Anlagenkonstruktion.

- **Vereinfachte Inbetriebnahme**

Bei der Simulation der Serienproduktion führen wir vor Auslieferung Ihres Bandrollenzuführsystems einen Test durch, welcher den Arbeitsablauf in Ihrer Fertigung abbildet. Mit jedem Gerät erhalten Sie eine umfassende Dokumentation, die Ihnen die Inbetriebnahme und Bedienung des Tape-on-Reel Gerätes besonders anschaulich erklärt.

TECHNISCHE DATEN

Typ	0111-P-2xx		Anmerkungen
Bandbreite	mm	18 – 80 *	*) Individuelle Anpassung auf eine definierte Bandbreite
- in Sonderausführung möglich für		10 – 100 *	
Bandrollen ø max.	mm	400	
Kerndurchmesser	mm	76	
Vorschubgeschwindigkeit	mm/s	ca. 20	
Abzugslänge	mm	min. 18; max. 75	
Wiederholgenauigkeit	mm	± 0,3	
Betriebsspannung (DC)	V	24	zzgl. Abzieh- / Pickzeit
max. Leistungsaufnahme	VA	30	Teielänge + Abstand
Betriebsdruck (bar)		6,3	zzgl. interner Bandtoleranzen
Druckluftanschluss LW	mm	6	
Abmessungen B x T x H	mm	1130x190x500	
Gewicht	kg	20	

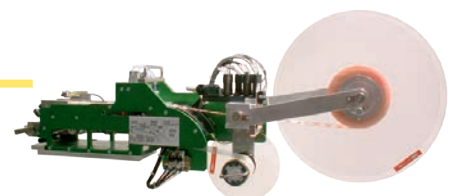


ZUBEHÖR

Bezeichnung	Beschreibung
Splicer	Bestückvorrichtung (angepasst an das kundenspezifische Band) zur Erleichterung des Rollenwechsels

KUNDENSPEZIFISCHE LÖSUNG

Selbstverständlich erhalten Sie von uns auch vom Standard abweichende Lösungen. Sprechen Sie uns an!



Verteilt in die Niederlanden durch:



Zumpolle bv • Valeton 14 • 5301 LW Zaltbommel • Tel: 0031418671816

DEPRAG
DEPRAG SCHULZ GMBH u. CO.

ZERTIFIZIERT NACH DIN EN ISO 9001